

# SRD 1851-Plateau ridelles roues dessous largeur utile 1780 mm

Très grande largeur utile  
Unique dans sa catégorie



Commande de freinage

Roue jockey à forte capacité  
Rétractable sans démontage

Très grande Charge utile



Remorque plateau à chargement latéral et arrière offrant une grande largeur utile tout en étant dans une largeur hors tout facile à tracter. Sa capacité de charge en volume et en poids permet une utilisation en complément d'un utilitaire ou même en substitution.

**Équipement:** - Mécanisme de freinage -Roue jockey 250 mm avec relevage et blocage sans démontage.- Bavettes de roue - Ridelles latérales et arrière ouvrantes et démontables hauteur 400 mm -Ridelles acier galvanisé, doublées latérales et arrière. Châssis acier mécano soudé entièrement galvanisé à chaud par trempage aspect brut. Ridelles toles electro zinguées brutes non peintes

Code	Désignation	Dimensions utiles Long x larg x h (mm)	Dimensions hors tout Long x larg x h (mm)	PTMA (kg)	Poids à vide (kg)	Charge utile (kg)	Dimensions des roues
SRD1851SF1300	Plateau ridelles roues dessous	2520 x 1780 x 400	3905 x 1910 x 1050	1300 (1)	310	890	195/50R13C
SRD1851SF750	Plateau ridelles roues dessous	2520 x 1780 x 400	3905 x 1910 x 1050	750 (2)	310	440	195/50R13C

(1)- Déclassement des PTAC possible en 1200 -1100-1000-950-900-850-800 kg

(2)-Techniquement c'est exactement la même remorque que le modèle SRD1851SF1300 mais ce PTMA nécessite une homologation particulière en catégorie O1.

## Options :

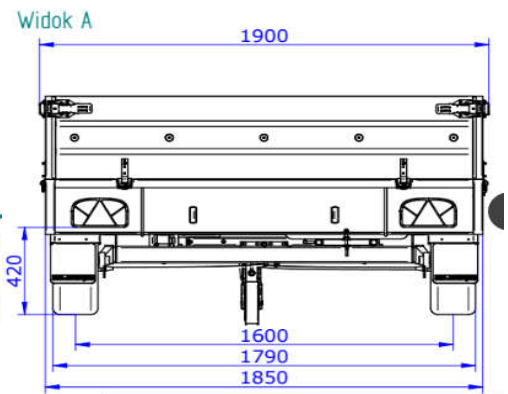
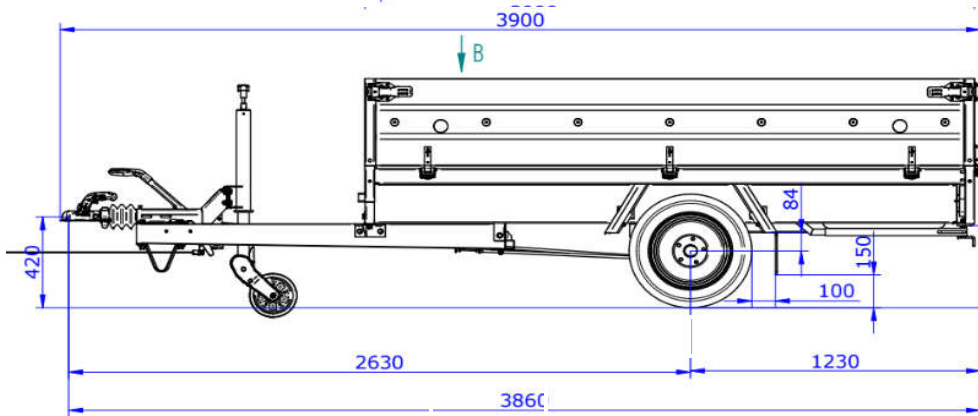
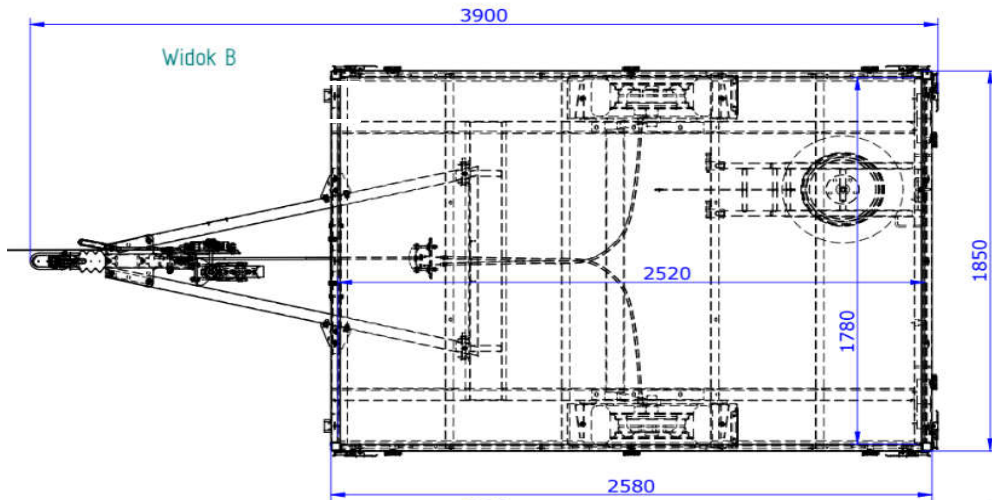
Codes	Désignation
BPSR1N BHSR1N	-Bâche plate grise avec 2 renforts. -Bâche haute grise 700 mm avec armature. (Hauteur utile sur remorque 1100 mm)
RC19550G 100,1006G	-Roue de secours 195-50R13C-5x112 -Support roue de secours sous le châssis -Coloris de bâche sur demande . -Impression sur bâche sur demande -Peinture remorque coloris sur demande

Votre point de vente

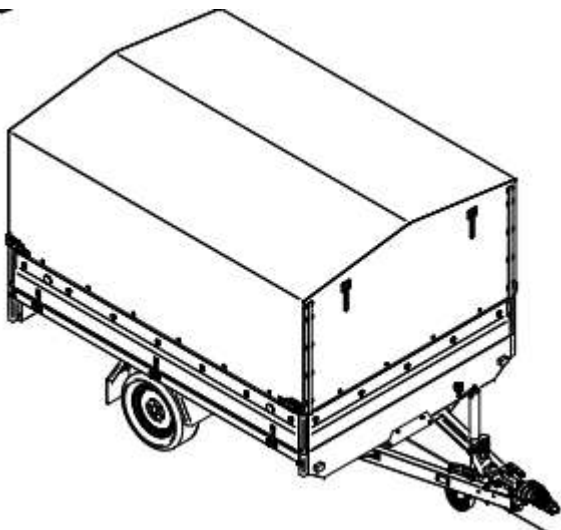
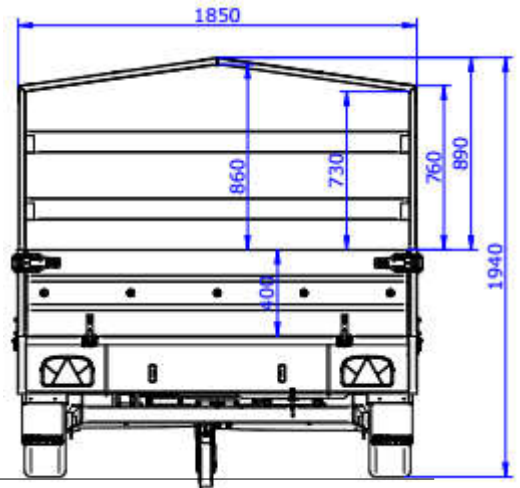
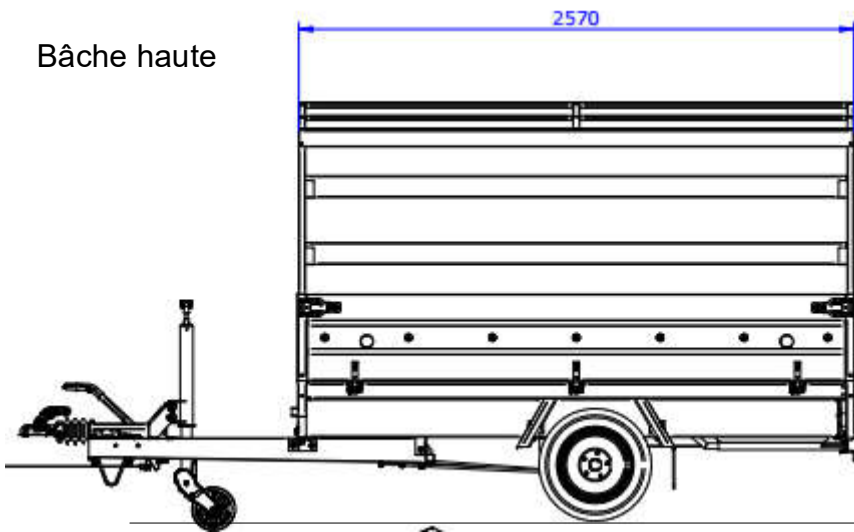
Les caractéristiques techniques peuvent changer suivant l'évolution des modèles. Document non contractuel.  
Toutes les pièces sont garanties par le constructeur en fournitures pendant 2 ans. Un devis peut être établi suivant les demandes d'équipement.  
Produit fabriqué dans l'Union Européenne. Regon 639647379

# SRD1851SF1300 et SRD1851SF750

## Donées techniques : Dimensions



Bâche haute



Support de roue de secours

