

PORTE MOTO KXL DUPLEX

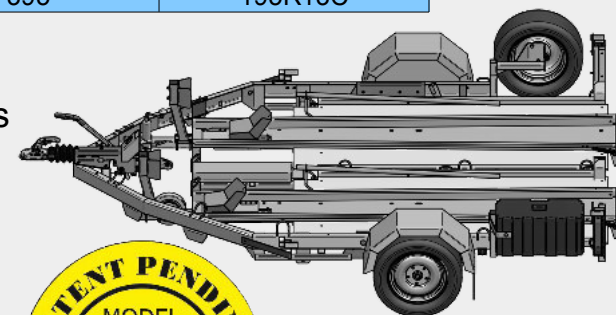


Code	Type	Nombre d'essieux	Dimensions total [cm] long x larg	PTAC [kg]	Charge Utile [kg]	Poids à vide [kg]	Dimensions des roues
KXL200	DUPLEX	1	357 x 230	1300	905	395	195R13C

Basculement et verrouillage automatique

- Plateaux mobiles indépendants galvanisés
- Roue de secours avec jante acier, cache-roue et support
- 16 anneaux de sanglage
- Cadenas pour verrouiller roue de secours
- Feux avec triangles incorporés
- Roue jockey télescopique automatique
- Bloque roues à l'avant
- Coffre plastique avec fermeture à clé et support

- Clé pour démontage des roues
- Cric pour changer roue
- Triange de pré-signalisation
- Gilet de sécurité fluorescent
- Antivol pour tête d'attelage
- 8 sangles
- Jantes alliage design
- Peinture noire



Les caractéristiques techniques peuvent changer suivant l'évolution des modèles.
Document non contractuel.
Toutes les pièces sont garanties par le constructeur en fournitures pendant 2 ans.
Un devis peut être établi suivant les demandes d'équipement.
Produit fabriqué dans l'Union Européenne. Regon 639647379

