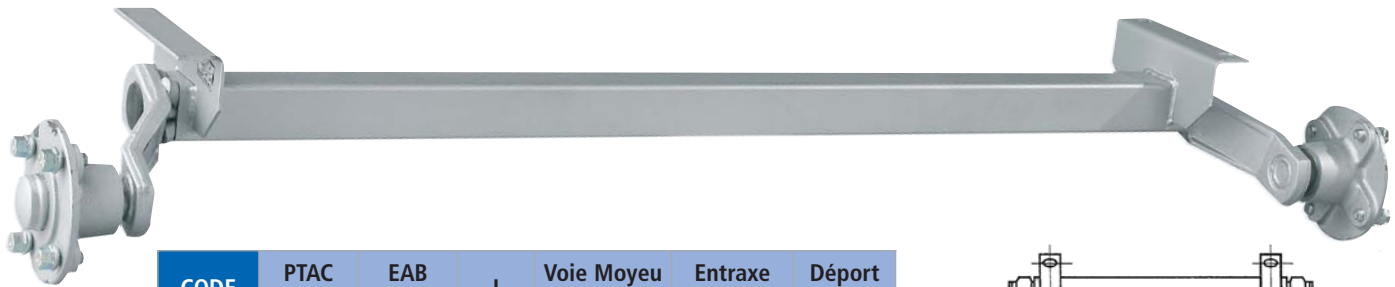


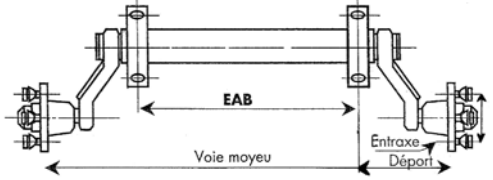
←	→																					
←	→	ESSIEUX	NON	FREINÉS																		
←	→																					



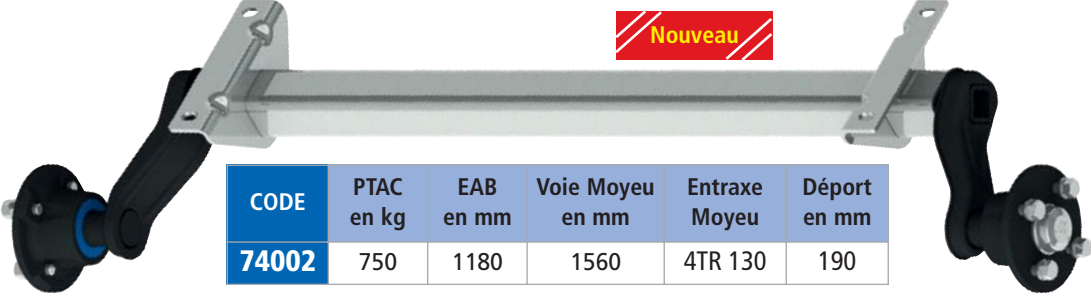
ESSIEUX NON FREINÉS SORELPOL



CODE	PTAC en kg	EAB en mm	I	Voie Moyeu en mm	Entraxe Moyeu	Déport en mm
41002	450	942	985	1175	4TR 115	95
49502	500	1110	1150	1440	4TR 130	165

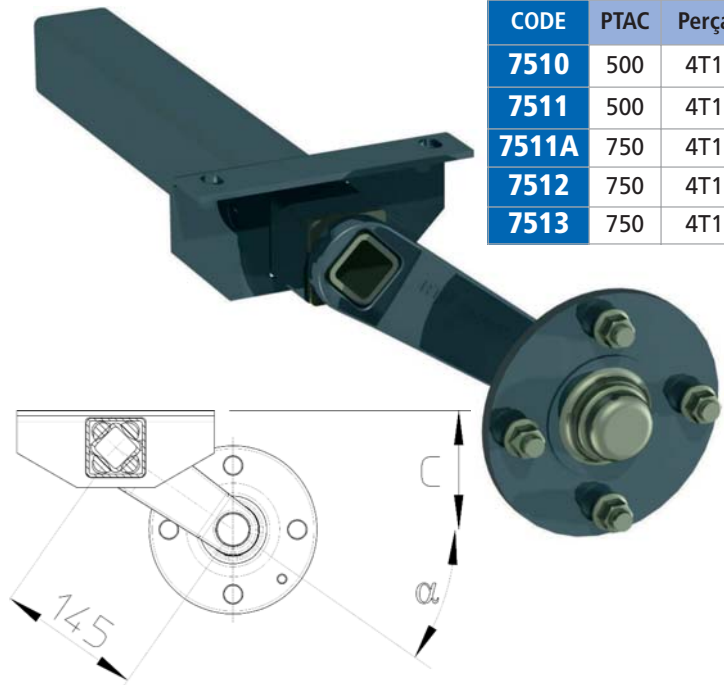


ESSIEUX NON FREINÉS

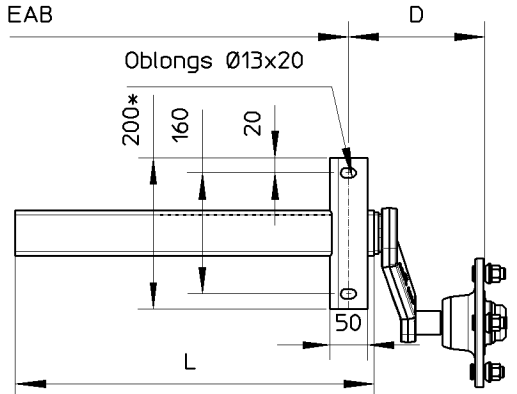


CODE	PTAC en kg	EAB en mm	Voie Moyeu en mm	Entraxe Moyeu	Déport en mm
74002	750	1180	1560	4TR 130	190

2 DEMI ESSIEUX RTN



CODE	PTAC	Perçage	Roulements	Corps	L	EAB mini	a	D	C à vide
7510	500	4T115	à billes	50	600	750	28°	145	90
7511	500	4T130	à rouleaux coniques	50	600	750	28°	175	90
7511A	750	4T100	cartouche	60	600	700	35°	180	115
7512	750	4T115	cartouche	60	600	700	35°	180	115
7513	750	4T130	cartouche	60	600	700	35°	180	115

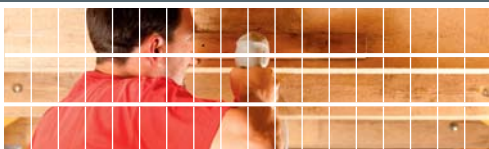


* 190 pour essieux PTAC < 500 kg

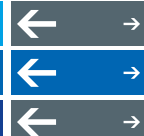
ANNEAUX DE SUSPENSION

B	Largeur 35 mn	Largeur 50 mn
4 anneaux	0642B	0646B
5 anneaux	0643B	0647B
6 anneaux		0648B





PIÈCES DÉTACHÉES



Moyeux

→ C95101

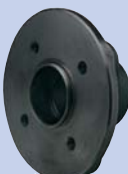
Moyeu 600 kg
4 trous.
Entraxe 115 mm.
(Option : 2 x
RLT6000)



4TR115

→ M750KF

Moyeu 750 kg.
Entraxe 98 mm.
(Option : 2 x RLT8000
+ 1 x JCBK)



→ MY6000

Moyeu 600 kg.
4 trous.
Entraxe 98 mm.
(Option : 2 x RLT8000
+ 1 x JCBK)

4TR98

→ M750KG

Moyeu 750 kg.
4 trous.
Entraxe 130 mm.
(Option 2 x RLT8000
+ 1 x JCBK)



4TR130



Nouveau

→ 7539

Kit moyeu complet
pour essieu 74002.

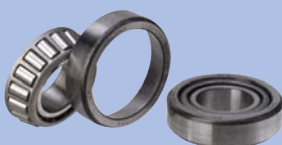
Roulements



→ RLT6000 vrac

→ RLT6000B Bx2

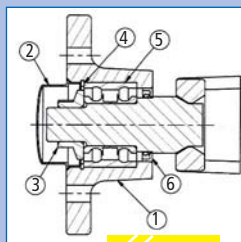
Roulement billes droit 6204 RS à
bague étanche. Autograissé. Pour
essieux jusqu'à 600 kg. 20 x 47 x 14.



→ RLT8000 vrac

→ RLT8000B Bx2

Roulement conique 30205, pour
essieux 750 kg. 25 x 52 x 16.



4TR98

→ M750NF Moyeu 750 kg 4TR98 après 2011

→ 7466 Cache moyeu Ø 60

→ 7467 Ecrou moyeu Ø 23

→ 7468 Circlips Ø 65

→ 7469 Roulement cartouche 60 x 30 x 37 BC30600337

→ 7478 Joint 38 x 52 x 7



→ RCBK171

Roulement billes conique.
26 x 52 x 15 mm.



→ RCBK173

Roulement billes conique.
20 x 43 x 13,25 mm.



→ JCBK vrac

→ JCBKB Bx2

Joint d'étanchéité.
32 x 52 x 7 mm.

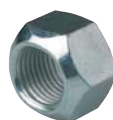
Amortisseurs



→ AT50N B

Kit amortisseur complet pour essieux
de 450 kg à 750 kg non freinés
munis de pattes de fixations. Hauteur
maxi 235 mm, hauteur mini 170 mm,
trou fixation Ø 10 mm.

Ecrous moyeux



→ C95104

Ecrou simple de serrage
de moyeu 450, 500 et
600 kg (roulement
plat). Plat 24 - Filetage
M16 x 1,5.



→ C97024

Ecrou de serrage
de moyeu 750 kg
(roulement conique).
Plat 30.
Filetage M20 x 1,5.

→ 0597 Goupille fendue

Goupille fendue pour
fusée. L 50 - Ø 4.



Cache-moyeux

→ C97025 vrac

→ C97025B Bx2

Cache-moyeu Ø 52.
Pour essieu 750 kg.

→ 41032 vrac

→ 41032B Bx2

Cache-moyeu Ø 47. Pour
essieu 450, 500 et 600 kg

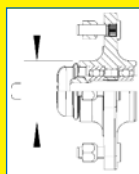


PIÈCES DÉTACHÉES DES ESSIEUX RTN

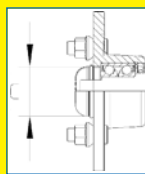


Moyeu sans frein

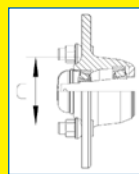
Info !



Roulements à billes



Roulements cartouche

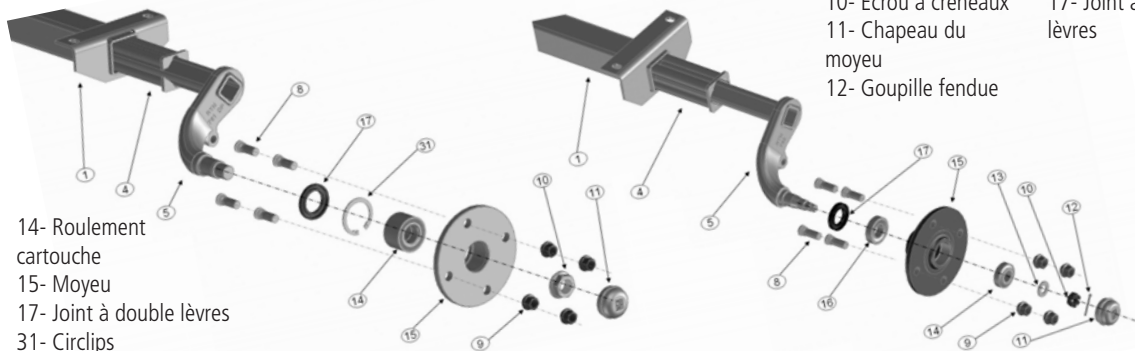


Roulements coniques

- N° DESIGNATION**
- 1- Corps soudé
 - 4- Cordes caoutchouc
 - 5- Bras fusée
 - 8- Axes de roues
 - 9- Ecrous de roue
 - 10- Ecrou à créneaux
 - 11- Chapeau du moyeu
 - 12- Goupille fendue
 - 13- Rondelle
 - 14- Roulement conique extérieur
 - 15- Moyeu
 - 16- Roulement conique intérieur
 - 17- Joint à double lèvres

N° DESIGNATION

- 1- Corps soudé
- 4- Cordes caoutchouc
- 5- Bras fusée
- 8- Axes de roues
- 9- Ecrous de roue
- 10- Ecrou frein
- 11- Chapeau du moyeu
- 14- Roulement cartouche
- 15- Moyeu
- 17- Joint à double lèvres
- 31- Circlips

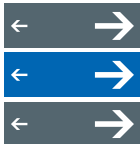


CARACTÉRISTIQUES

PTC	Perçage	Roulements	Marquage
500	4T115	à billes	400SF - 410
500	4T130	coniques	614 - 615
600/750	4TR115	cartouche	911 - 912
600/750	4T130	cartouche	911 - 912

PIÈCES DÉTACHÉES

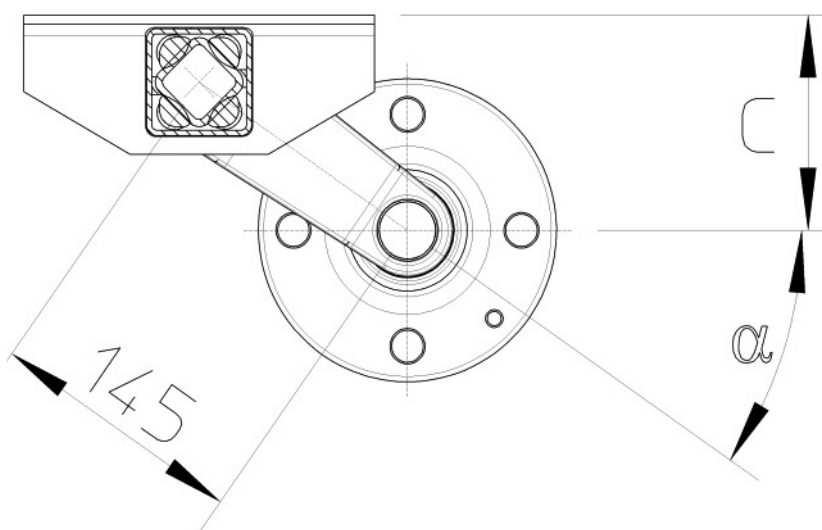
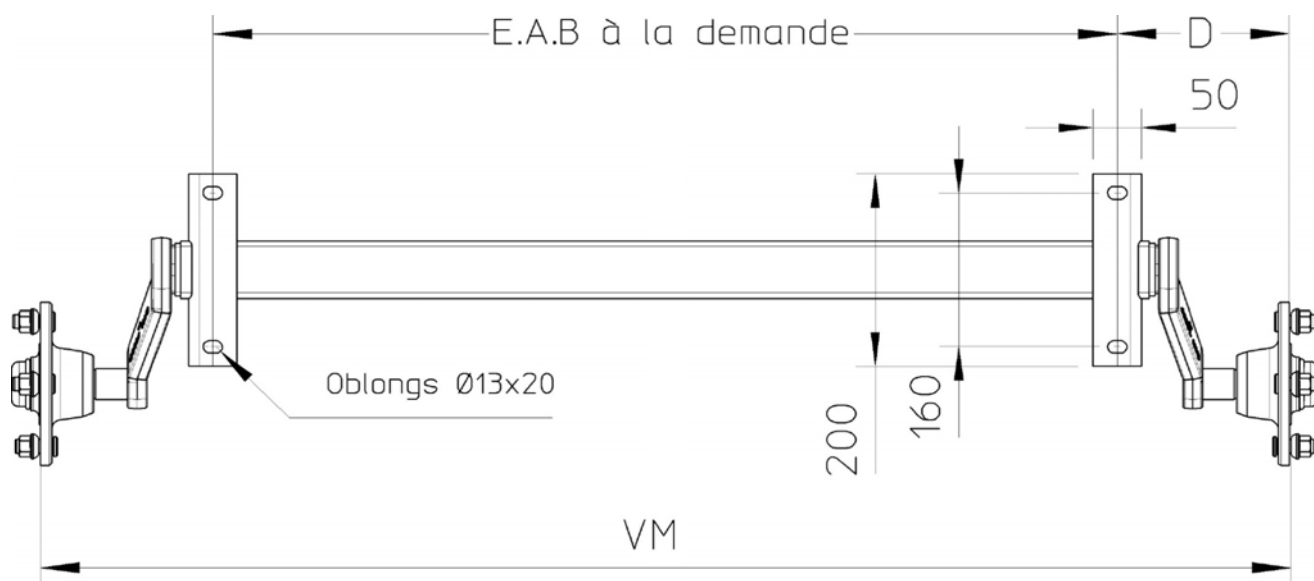
Kit moyeu complet	Kit roulements pour un tambour	Kit axe de roue	Kit 2 chapeaux
7473	7477	0499B Bx4	7479
8-9-10-11-13-14-15-16	10-14-16	8-9	11
7472	7476	0497B Bx5	7479
8-9-10-11-13-14-15-16	10-14-15-17	8-9	11
7471	7475	0499B Bx4	0496
8-9-10-11-14-15-17-31	10-14-17-31	8-9	11
7470	7475	0497B Bx5	0496
8-9-10-11-14-15-17-31	10-14-17-31	8-9	11



ESSIEUX NON FREINÉS RTN



FICHE DE RENSEIGNEMENTS POUR LA MISE À LA COTE



CODE	PTAC	Perçage	Corps	Roulements	D	C	a	E.A.B. mini	E.A.B. demandé
7540M	500KG	4T115	50	A BILLES	145	90	28°	750	
7541M	500 KG	4T130	50	CONIQUES	175	90	28°	750	
7541AM	750 KG	4T100	60	CARTOUCHE	180	115	35°	700	
7542M	750 KG	4T115	60	CARTOUCHE	180	115	35°	700	
7543M	750 KG	4T130	60	CARTOUCHE	180	115	35°	700	

Délai 15 jours maxi. Finition peinture noire. Aucun retour ne sera accepté pour un essieu mis à la cote.