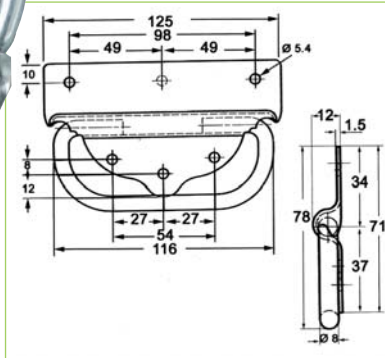


poignées



6544

Poignée rabattable «de caisse de munitions».

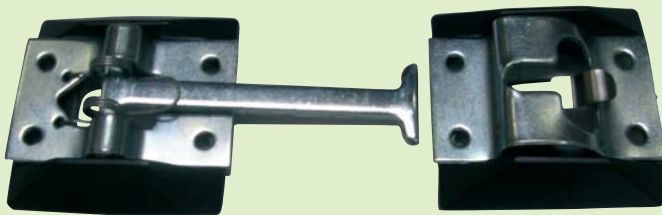


Poignée de tirage. Entraxe 145 mm.

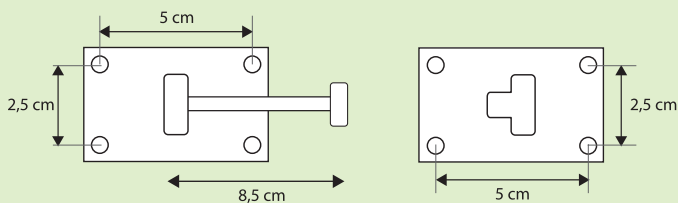
3778 blanc

3777 noir

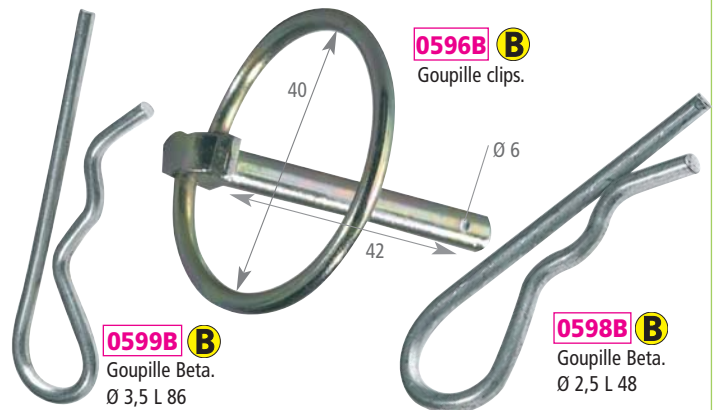
bloc porte



6538 Bloc porte



goupilles



0596B **B**
 Goupille clips.

0599B **B**
 Goupille Beta.
 Ø 3,5 L 86

0598B **B**
 Goupille Beta.
 Ø 2,5 L 48

support de prise



0600

0600B **B**

Support de prise électrique zingué.



0600A

Support de prise Alko.

bouchon



AT53

AT53B **B**

Bouchon angle caoutchouc

sabot de tête



0601

Sabot de soutien tête d'attelage.
 Entraxe de fixation 90 mm galvanisé.
 L 165 x l 25 x H 70 mm

0601AB **B**

Sabot en V. L 126 x l 35 x h 70 mm.

