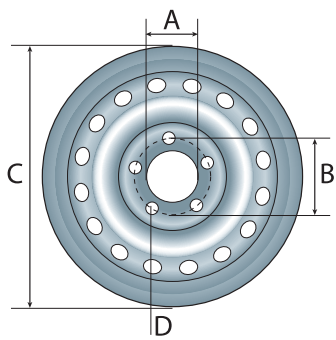
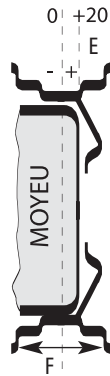


# roues/jantes 8 et 10"

## comment identifier une roue/jante



A : Trou intérieur (alésage) en mm  
B : Cercle de trous en mm  
C : Longueur en pouce  
D : Nombre de trous



E : Déport positif 20  
F : Largeur jante (4,5 J)

### 4 trous 115

	Dimensions	Roues complètes	Pneus	Chambres à air	Jantes
8"	350 x 8 - 4 PLYS	4902	4908		250x8 - déport 0
	480 x 8 - 4 PLYS	4936	4909	4911	4955
	480 x 8 - 6 PLYS	4906	4910		
	570 x 8 - 4 PLYS	4935	4981		
10"	400 x 10 - 4 PLYS	4999	4989		350x10 - déport 0
	450 x 10 - 4 PLYS	4916	4925	4924	4954
	500 x 10 - 4 PLYS	4917	4926		
	145 x 10 - 4 PLYS	4977			4954

### 3 trous ERKA déport 0

	Dimensions	Roues complètes	Pneus	Chambres à air	Jantes
8"	350 x 8 - 4 PLYS	4903	4908	4911	250x8
	480 x 8 - 4 PLYS	4907	4909		4956 A

### Moyeu ERKA (longueur 124) axe 13 x 25

	Dimensions	Roues complètes	Pneus	Chambres à air	Jantes
8"	350 x 8 - 4 PLYS	4927	4908	4911	250x8
	480 x 8 - 4 PLYS	4928	4909		4957 A

### Moyeu NOVAL (longueur 140) axe 13 x 25

	Dimensions	Roues complètes	Pneus	Chambres à air	Jantes
8"	350 x 8 - 4 PLYS	4901	4908	4911	250x8
	480 x 8 - 4 PLYS	4904	4909		4957

Dimensions	Pression	Charge	Rayon/charge	Vitesse
350x8 4PLYS	2,5 Bars	170	NC	130 km/h
480x8 4PLYS	4,0 Bars	265	NC	130 km/h
480x8 6PLYS	4,0 Bars	335	NC	130 km/h
570x8 4PLYS	3,4 Bars	325	NC	130 km/h
400x10 4PLYS	3,0 Bars	272	NC	130 km/h
450x10 4PLYS	3,5 Bars	325	NC	130 km/h
500x10 4PLYS	3,5 Bars	355	NC	130 km/h
145x10	3,5 Bars	315	NC	130 km/h
135x12	2,4 Bars	290	254	140 km/h
135x13	2,4 Bars	325	252	140 km/h
145x13	2,4 Bars	387	257	140 km/h
145/70x13	2,5 Bars	345	245	140 km/h
155x13	2,4 Bars	425	262	140 km/h
155/70x13	2,9 Bars	387	250	140 km/h
165x13	2,4 Bars	487	269	140 km/h
165/70x13	2,5 Bars	437	256	140 km/h
175x13	2,4 Bars	530	275	140 km/h
185/70x13	2,5 Bars	530	266	140 km/h
175x14C	4,5 Bars	750	287	140 km/h
185x14C	4,5 Bars	850	298	140 km/h
195/70x14	2,5 Bars	615	287	140 km/h

Toutes ces données sont à titre indicatif.



## spécial mise à l'eau



**0726**  
**Roue 300 x 4/4 Pavé**  
Jante plastique, bague nylon.  
260 x 85 x 20 mm

**4891**  
**Roue gonflable ligne E 480/ 400 x 8**  
Jante plastique, bague nylon.  
Ø 25 L 75 - Charge 200 kg.  
Gonflage maximum : 2 bars.

