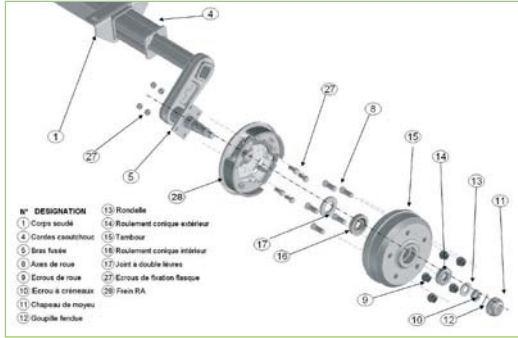




pièces détachées pour essieux freinés rtm/goett

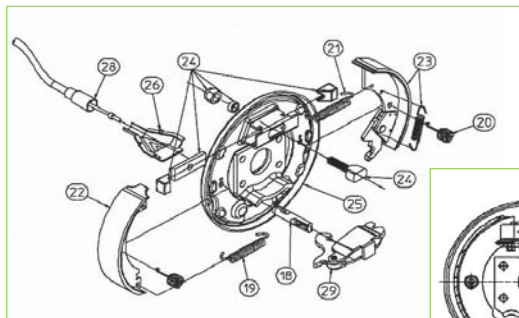


N° DESIGNATION

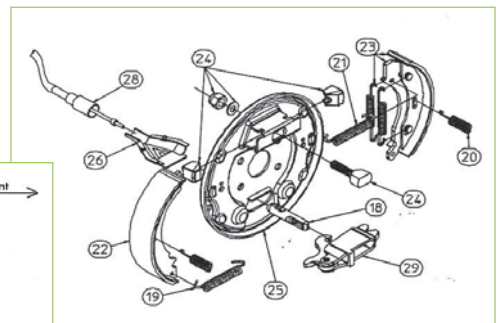
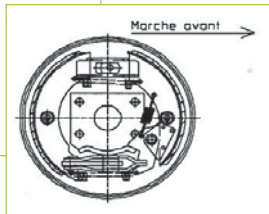
- 1- Corps soudé
- 2- Cordes caoutchouc
- 3- Bras fusée
- 4- Axes de roue
- 5- Ecrus de roue
- 6- Ecrus à créneaux
- 7- Chapeau de moyeu
- 8- Rondelle
- 9- Roulement conique extérieur
- 10- Tambour
- 11- Roulement conique intérieur
- 12- Joint à double lèvres
- 13- Ecrus de fixation flasque
- 14- Frein RA
- 15- Goupille fendue

REPÈRE			8-9	12	12-14-16-17	26
PTC	Perçage	Marquage	Axe de roue	Kit 2 chapeaux	Roulements pour tambour	Kit 4 demi-cônes
600/750	4T115 Moyeu 1640	90/8222	0499B (4 vis + écrous)	0496	0491	0498
600/750	4T130 Moyeu 1640	94/5273	0497B (5 vis + écrous)	0496	0491	0498
900	4T130 Moyeu 1640	99/00815	0497B (5 vis + écrous)	0496	0491	0498
1100	4T130 Moyeu 2035	89/12202	0497B (5 vis + écrous)	0496	0494	0498
1300	4T130 Moyeu 2035	94/5272	0497B (5 vis + écrous)	0496	0494	0498
1300	5T140 Moyeu 2035	99/00813	0497B (5 vis + écrous)	0496	0494	0498
1600	5T140 Moyeu 2340	89/12203	0497B (5 vis + écrous)	0495	0492	0498
		94/5271 99/00785				

REPÈRE			Freinage RA2				
PTC	Perçage	Marquage	8 À 16	12-18-19-20-22-23-24	12-19-20-22-23	12-19-20	12-18-24-26-29
			Moyeu Tambour	Kit frein pour un essieu	Kit mâchoires pour un essieu	Kit ressort pour un essieu	Kit écarteurs pour un essieu
600/750	4T115 Moyeu 1640	90/8222	7460	7485	0487	7495	7500
600/750	4T130 Moyeu 1640	94/5273	7461				
900	4T130 Moyeu 1640	99/00815	7461	7484	0488	7494	7501
1100	4T130 Moyeu 2035	89/12202	7462				
1300	4T130 Moyeu 2035	94/5272	7462				
1300	5T140 Moyeu 2035	99/00813	7463	7483	0489	7493	7502
1600	5T140 Moyeu 2340	89/12203	7465				
		94/5271 99/00785					



Frein RA2



Frein RA3

REPÈRE			Freinage RA3				
PTC	Perçage	Marquage	8 À 16	12-18-19-20-22-23-24	12-19-20-22-23	12-19-20	12-18-24-26-29
			Moyeu Tambour	Kit frein pour un essieu	Kit mâchoires pour un essieu	Kit ressort pour un essieu	Kit écarteurs pour un essieu
300 à 1000	4T115 Moyeu 1640	01/07113	7460	7482	7489	7492	7503
300 à 1000	4T130 Moyeu 1640		7461				
1100 à 1500	4T130 Moyeu 2035	01/07109	7462	7481	7488	7491	7504
1100 à 1500	5T140 Moyeu 2035	01/07112	7463				
1600	5T140 Moyeu 2340	01/08655	7464	7480	7487	7490	7505
1800	5T115 Moyeu 2340R		7465				

demi essieux alko

demi essieux alko

boulonnerie essieux



V1230

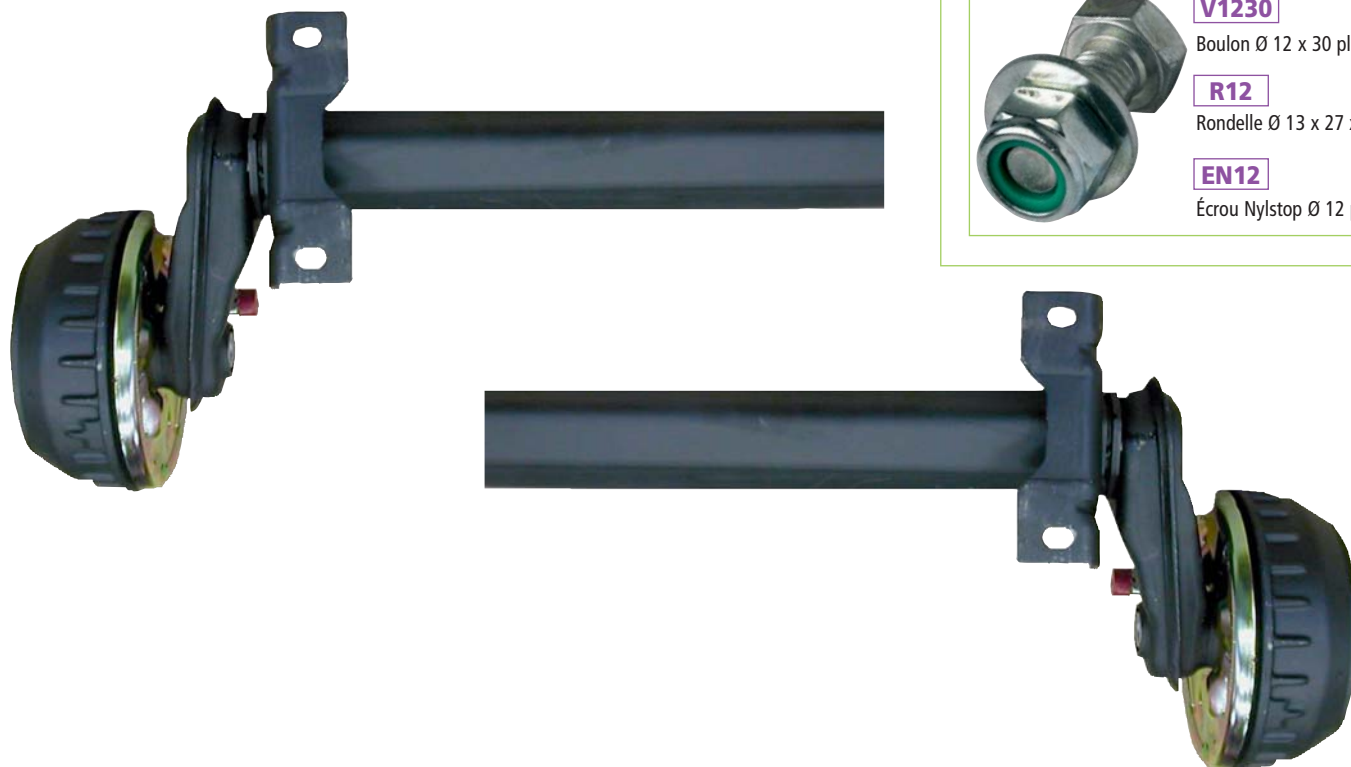
Boulon Ø 12 x 30 plat 19.

R12

Rondelle Ø 13 x 27 x 2,5.

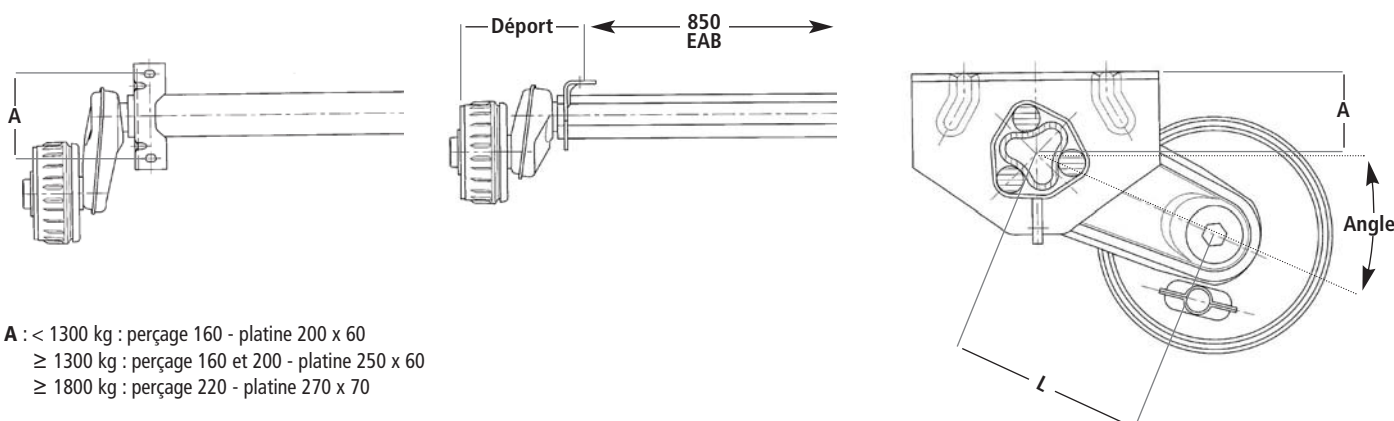
EN12

Écrou Nylstop Ø 12 plat 19.



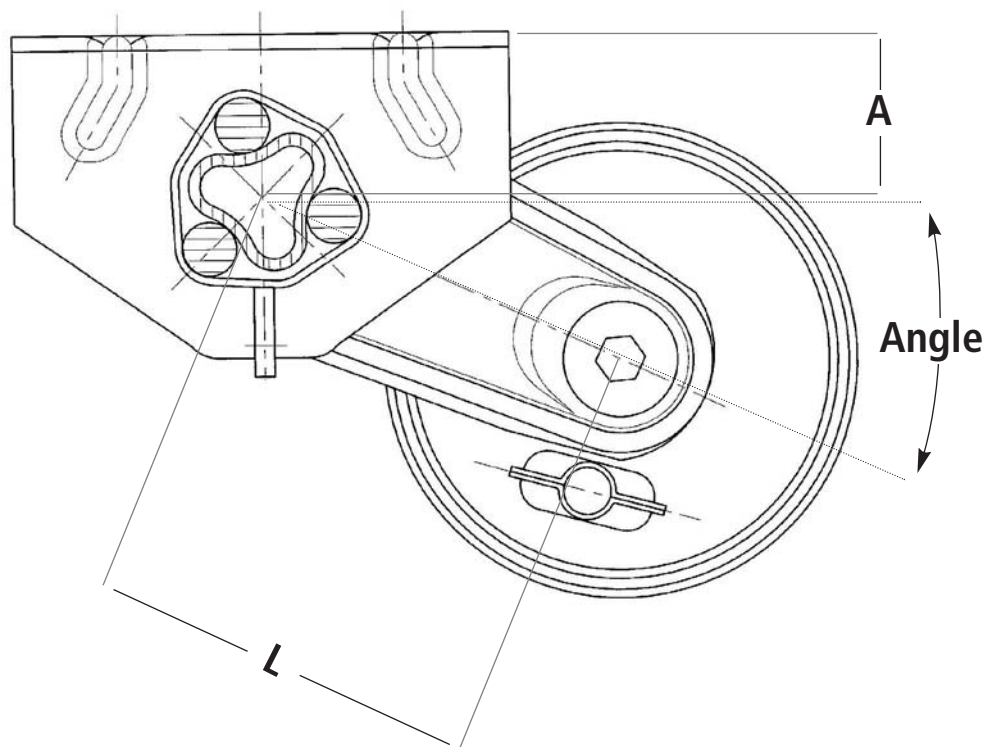
Finition peinture noire - Vendus par paire - Livré sans câble.

CODE	PTAC	Perçage	Roulements	Corps	EAB	Angle	A	L Bras	Déport	Poids kg
7513A	750 kg	4TR100	conique	71 mm 6 pans	1700	30°	50	145 mm	220 mm	40 kg
7516	750 kg	4TR130	conique	71 mm 6 pans	1700	30°	50	145 mm	220 mm	40 kg
7516A	900 kg	4TR100	cartouche	80 mm 6 pans	1700	25°	65	158 mm	225 mm	43 kg
7517	900 kg	4TR130	cartouche	80 mm 6 pans	1700	25°	65	158 mm	225 mm	43 kg
7517A	1000 kg	4TR100	cartouche	80 mm 6 pans	1700	25°	65	158 mm	225 mm	43 kg
7518	1000 kg	4TR130	cartouche	80 mm 6 pans	1700	25°	65	158 mm	225 mm	43 kg
7519	1300 kg	4TR130	cartouche	97 mm 6 pans	1700	25°	69	161,5 mm	225 mm	52 kg
7519A	1300 kg	5TR112	cartouche	97 mm 6 pans	1700	25°	69	161,5 mm	225 mm	52 kg
7520	1300 kg	5TR140	cartouche	97 mm 6 pans	1700	25°	69	161,5 mm	225 mm	52 kg
7520A	1600 kg	5TR112	cartouche	97 mm 6 pans	1700	25°	69	160 mm	235 mm	76 kg
7521	1600 kg	5TR140	cartouche	97 mm 6 pans	1700	25°	69	160 mm	235 mm	76 kg
7521A	1800 kg	5TR112	cartouche	110 mm 6 pans	1700	25°	75	175 mm	250 mm	81 kg
7522	1800 kg	5TR140	conique	80 mm	1700	10°	75	145 mm	210 mm	82 kg
7523	2000 kg	5TR140	conique	90 mm	1700	10°	75	145 mm	210 mm	100 kg



A : < 1300 kg : perçage 160 - platine 200 x 60
 ≥ 1300 kg : perçage 160 et 200 - platine 250 x 60
 ≥ 1800 kg : perçage 220 - platine 270 x 70

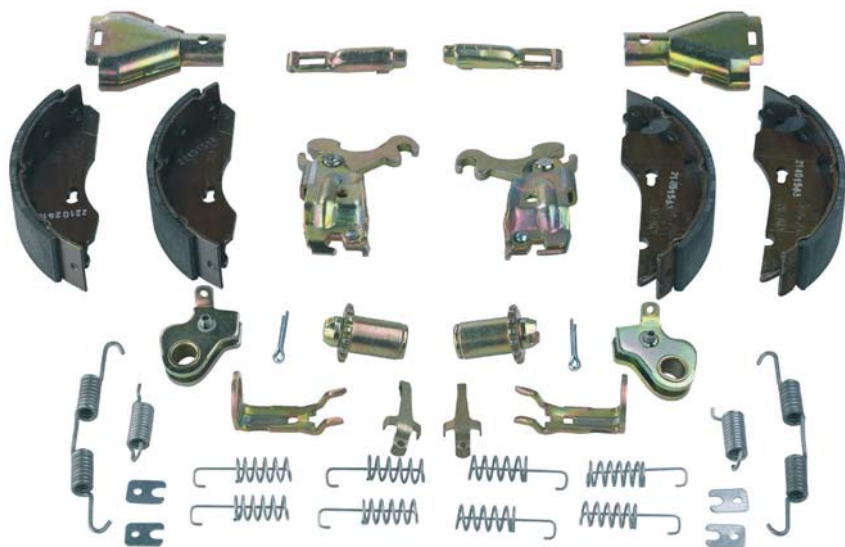
fiche de renseignements pour la mise à la cote



CODE	PTAC	Perçage	Roulements	Corps	EAB	Angle	A	L Bras	Déport	Poids kg	EAB mini	EAB demandé
7545M	750 kg	4TR100	conique	71 mm 6 pans	1700	30°	50	145 mm	220 mm	40 kg	700	
7546M	750 kg	4TR130	conique	71 mm 6 pans	1700	30°	50	145 mm	220 mm	40 kg	700	
7547AM	900 kg	4TR100	cartouche	80 mm 6 pans	1700	25°	65	158 mm	225 mm	43 kg	800	
7547M	900 kg	4TR130	cartouche	80 mm 6 pans	1700	25°	65	158 mm	225 mm	43 kg	800	
7548AM	1000 kg	4TR100	cartouche	80 mm 6 pans	1700	25°	65	158 mm	225 mm	43 kg	750	
7548M	1000 kg	4TR130	cartouche	80 mm 6 pans	1700	25°	65	158 mm	225 mm	43 kg	750	
7549M	1300 kg	4TR130	cartouche	97 mm 6 pans	1700	25°	69	161,5 mm	225 mm	52 kg	750	
7549AM	1300 kg	5TR112	cartouche	97 mm 6 pans	1700	25°	69	161,5 mm	225 mm	52 kg	750	
7550M	1300 kg	5TR140	cartouche	97 mm 6 pans	1700	25°	69	161,5 mm	225 mm	52 kg	750	
7550AM	1600 kg	5TR112	cartouche	97 mm 6 pans	1700	25°	69	160 mm	235 mm	76 kg	850	
7551M	1600 kg	5TR140	cartouche	97 mm 6 pans	1700	25°	69	160 mm	235 mm	76 kg	850	
7551AM	1800 kg	5TR112	cartouche	110 mm 6 pans	1700	25°	75	175 mm	250 mm	81 kg	900	
7552M	1800 kg	5TR140	conique	80 mm	1700	10°	75	145 mm	210 mm	82 kg	1050	
7553M	2000 kg	5TR140	conique	90 mm	1700	10°	75	145 mm	210 mm	100 kg	1100	

Délai 15 jours maxi. Finition peinture noire. Aucun retour ne sera accepté pour un essieu mis à la cote. Livré sans câble.

pièces détachées essieux alko



Kit Frein complet

0660

Kit frein 1637
Alko (750 kg).

0661

Kit frein 2051
Alko.
(1000-1300 kg)

0662

Kit frein 2361
Alko.
(1600 kg)



Kit tambour complet avec roulement cartouche intégré

0593 Pour moyeu 112 x 5 2051. (1300 kg)

0596A Pour moyeu 112 x 5 2361. (1600 kg)

0592 Pour moyeu 100 x 4 1637. (1000 kg)

0593A Pour moyeu 100 x 4 1636. (750 kg)

Boulonnerie essieux

V1230

Boulon Ø 12 x 30 plat 19.

R12

Rondelle Ø 13 x 27 x 2,5.

EN12

Écrou Nylstop Ø 12 plat 19.



Coquille essieux



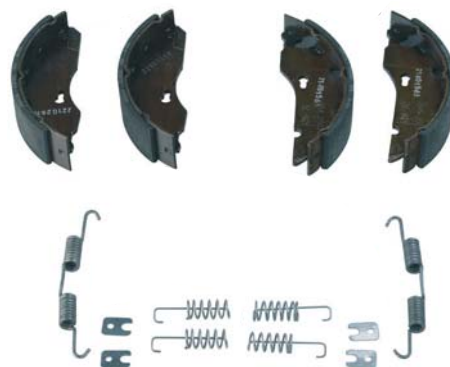
0498A Coquille de frein Alko

Kit mâchoires + ressort

0410 pour moyeu 2360-2361

0411 pour moyeu 2050-2051

0412 pour moyeu 1635-1636-1637



amortisseurs alko



0570

Patte amortisseur
clipsable
pour essieu 1000,
1300 kg.

Amortisseur
Ø 12, course
de 255 à 400

0572

Amortisseur
Pour essieu 1000, 1300 kg.

0573

Amortisseur
Pour essieu 1600 kg.



0571

Patte à boulonner
pour essieu 750 kg.

cache-moyeux



0590

Cache-moyeu
ALKO.
Frein 1637 -
2051 Ø 55.
(1000 et
1300 kg)

0590A

Cache-moyeu
ALKO.
Frein 1636
Ø 47.
(750 kg)

0591

Cache-moyeu
ALKO.
Frein 2361
Ø 66.
(1600 kg)