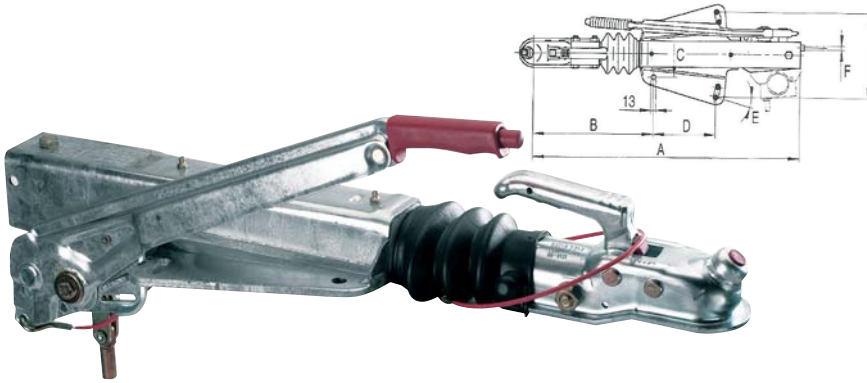




## commandes de freinage à inertie à boulonner sur timon en V



CODE	TYPE	PTAC en KG	Dimensions en mm							Poids à la flèche	ø tube	TÊTE SEULE		
			A	B	C	D	E	F	G			ø tube	Capacité en kg	Code
0430	90 S	700È1000	584	302	100	125	11°-16°	M10	130	75	35	35	1600	0681
0431	161 S	950È1600	682	308	120	160	8°-17°	M10	150	100	45	Horizontal 35/40/50	3000	0682
0625A	251 S	1500È2600	681	307	120	160	8°-17°	M10	150	100	45	En croix 45/50	2300	0681B
0432	2,8 VB/1	2500È3500	790	330	135	180	13°-17°	M12	202	150	60	60	3500	0681B

### Témoin de verrouillage

Si le témoin vert est visible, vous êtes assuré que votre tête d'attelage est bien enclenchée sur la boule.



### Témoin d'usure

Un témoin supplémentaire de contrôle, situé sur la poignée, vous permet de vérifier vous-même l'état d'usure de votre tête d'attelage et de la boule.



## boîtiers d'attelage freinés



**0681**

Tête alko AK160.  
PTAC : 1600 kg.  
Tube : Ø 35.



**0682**

Tête alko AK300.  
PTAC : 3000 kg.  
horizontal Ø 35/40/50  
ou PTAC : 2300 kg.  
en croix Ø 45/50.



**0681B**

Tête alko AK351.  
PTAC : 3500 kg - Ø 60.  
Charge appui : 350 kg.  
perçage horizontal  
54 mm Ø 16,2.

## pièces détachées pour commande de frein alko

### Levier de frein + ressort à gaz

**0429** Pour tête 60S2 - 90S3.

**0433** Pour tête 161R - 161S.

**0434** Pour tête 251S.



### Kit amortisseur

**0443** Pour tête ref. 0430.

**0444** Pour tête ref. 0431

**0445** Pour tête ref. 0625A.

### Anneau 42 x 68

**0448**  
Pour tête 251S.  
Charge maxi 2600 kg.



### Témoin de verrouillage

**0463** Pour tête AK7 - AK160 - AK300.



### Jeux de bague

**0460** Pour tête 60S - 90S - 120SR.

**0461** Pour tête 161S - 251S.



### Soufflets de tête

**0669**  
Pour tête  
60S/90S/120S/  
160SR/200SR/250SR.

**0670**  
Pour tête  
161S - 161R - 251S - 251R.

