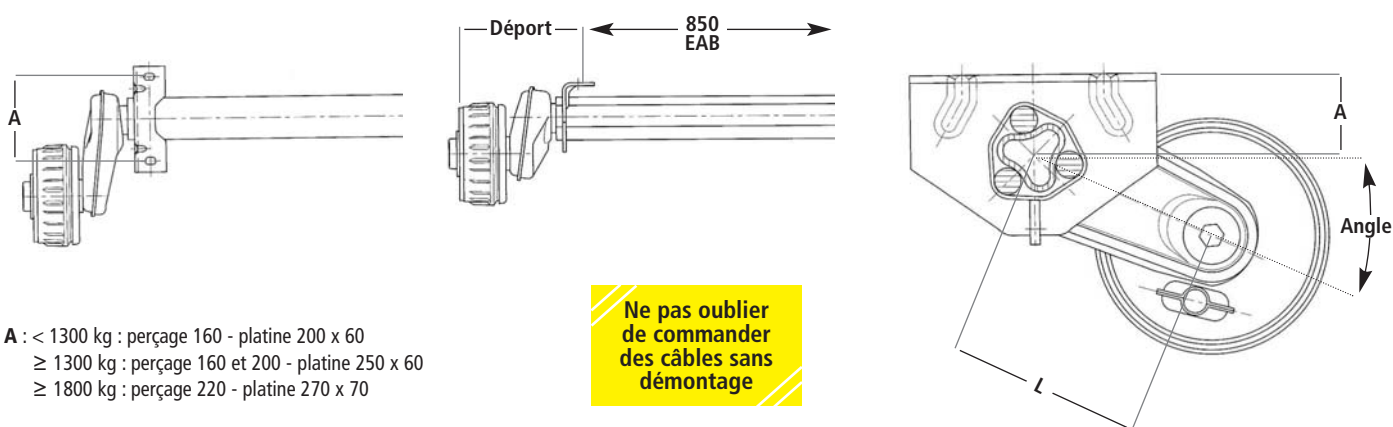


FICHE DE RENSEIGNEMENTS POUR LA MISE À LA COTE



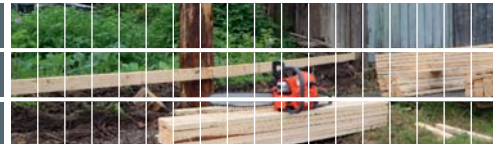
A : < 1300 kg : perçage 160 - platine 200 x 60
 ≥ 1300 kg : perçage 160 et 200 - platine 250 x 60
 ≥ 1800 kg : perçage 220 - platine 270 x 70

Ne pas oublier de commander des câbles sans démontage

CODE	PTAC	Perçage	Roulements	Corps	EAB	Angle	A	L Bras	Déport	Poids kg	EAB mini	EAB demandé
7545M	750 kg	4TR100	conique	71 mm 6 pans	1700	30°	50	145 mm	220 mm	40 kg	700	
7546M	750 kg	4TR130	conique	71 mm 6 pans	1700	30°	50	145 mm	220 mm	40 kg	700	
7547AM	900 kg	4TR100	cartouche	80 mm 6 pans	1700	25°	65	158 mm	225 mm	43 kg	800	
7547M	900 kg	4TR130	cartouche	80 mm 6 pans	1700	25°	65	158 mm	225 mm	43 kg	800	
7548AM	1000 kg	4TR100	cartouche	80 mm 6 pans	1700	25°	65	158 mm	225 mm	43 kg	800	
7548M	1000 kg	4TR130	cartouche	80 mm 6 pans	1700	25°	65	158 mm	225 mm	43 kg	800	
7549M	1300 kg	4TR130	cartouche	97 mm 6 pans	1700	25°	69	161,5 mm	225 mm	52 kg	850	
7549AM	1300 kg	5TR112	cartouche	97 mm 6 pans	1700	25°	69	161,5 mm	225 mm	52 kg	850	
7550M	1300 kg	5TR140	cartouche	97 mm 6 pans	1700	25°	69	161,5 mm	225 mm	52 kg	850	
7550AM	1600 kg	5TR112	cartouche	97 mm 6 pans	1700	25°	69	160 mm	235 mm	76 kg	850	
7551M	1600 kg	5TR140	cartouche	97 mm 6 pans	1700	25°	69	160 mm	235 mm	76 kg	850	
7551AM	1800 kg	5TR112	cartouche	110 mm 6 pans	1700	25°	75	175 mm	250 mm	81 kg	900	
7553M*	2000 kg	5TR140	conique	90 mm	1700	10°	75	145 mm	210 mm	100 kg	1100	

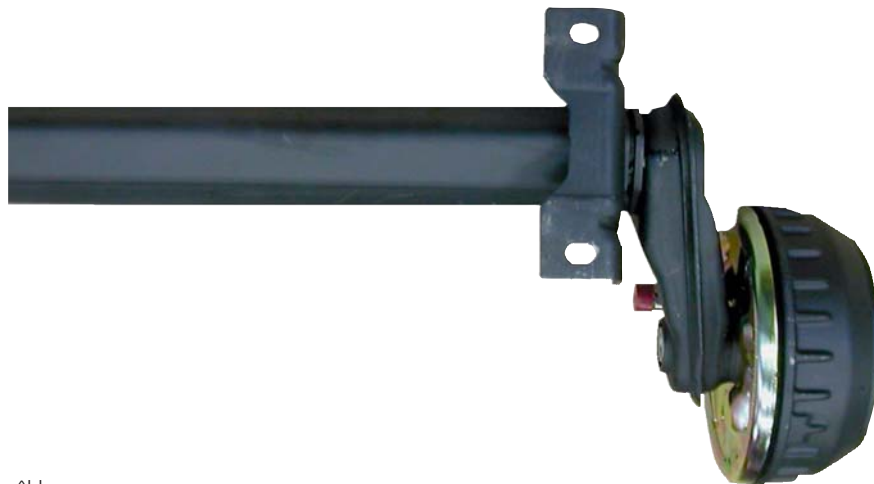
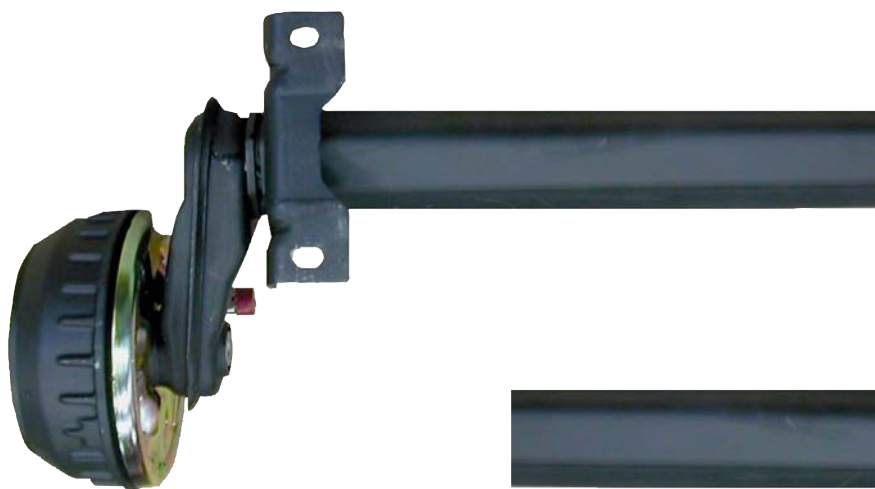
Délai 15 jours maxi. Finition peinture noire. Aucun retour ne sera accepté pour un essieu mis à la cote. Livré sans câble.

* Essieu de la marque RTN-GOETT



DEMI ESSIEUX ALKO

BOULONNERIE ESSIEUX



→ **V1230**
Boulon Ø 12 x 30 plat 19.

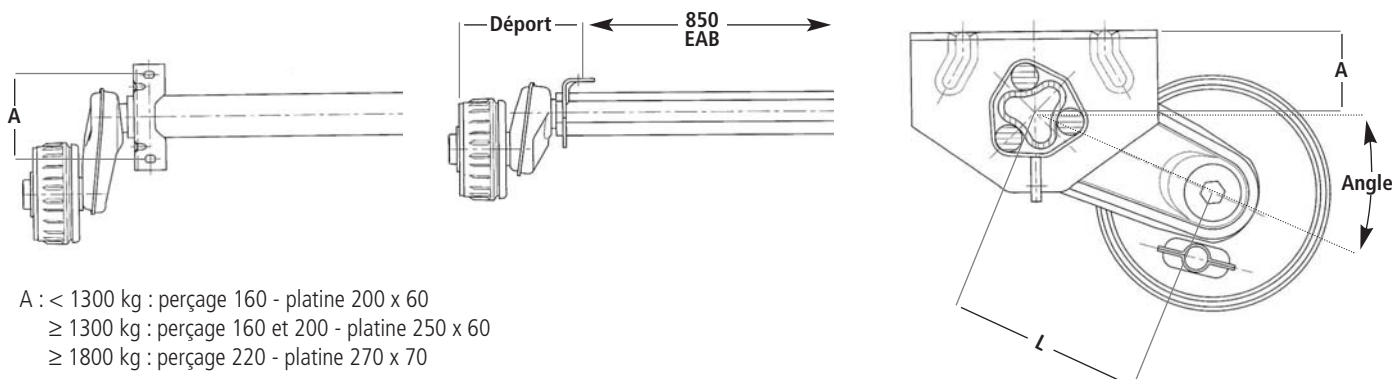
→ **R12**
Rondelle Ø 13 x 27 x 2,5.

→ **EN12**
Écrou Nylstop Ø 12 plat 19.

Finition peinture noire - Vendus par paire - Livré sans câble.

CODE	PTAC	Perçage	Roulements	Corps	EAB	Angle	A	L Bras	Déport	Poids kg
7513A	750 kg	4TR100	conique	71 mm 6 pans	1700	30°	50	145 mm	220 mm	40 kg
7516	750 kg	4TR130	conique	71 mm 6 pans	1700	30°	50	145 mm	220 mm	40 kg
7516A	900 kg	4TR100	cartouche	80 mm 6 pans	1700	25°	65	158 mm	225 mm	43 kg
7517	900 kg	4TR130	cartouche	80 mm 6 pans	1700	25°	65	158 mm	225 mm	43 kg
7517A	1000 kg	4TR100	cartouche	80 mm 6 pans	1700	25°	65	158 mm	225 mm	43 kg
7518	1000 kg	4TR130	cartouche	80 mm 6 pans	1700	25°	65	158 mm	225 mm	43 kg
7519	1300 kg	4TR130	cartouche	97 mm 6 pans	1700	25°	69	161,5 mm	225 mm	52 kg
7519A	1300 kg	5TR112	cartouche	97 mm 6 pans	1700	25°	69	161,5 mm	225 mm	52 kg
7520	1300 kg	5TR140	cartouche	97 mm 6 pans	1700	25°	69	161,5 mm	225 mm	52 kg
7520A	1600 kg	5TR112	cartouche	97 mm 6 pans	1700	25°	69	160 mm	235 mm	76 kg
7521	1600 kg	5TR140	cartouche	97 mm 6 pans	1700	25°	69	160 mm	235 mm	76 kg
7521A	1800 kg	5TR112	cartouche	110 mm 6 pans	1700	25°	75	175 mm	250 mm	81 kg
7523*	2000 kg	5TR140	conique	90 mm	1700	10°	75	145 mm	210 mm	100 kg

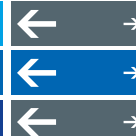
* Demi-essieux de la marque RTN-GOETT



A : < 1300 kg : perçage 160 - platine 200 x 60
 ≥ 1300 kg : perçage 160 et 200 - platine 250 x 60
 ≥ 1800 kg : perçage 220 - platine 270 x 70

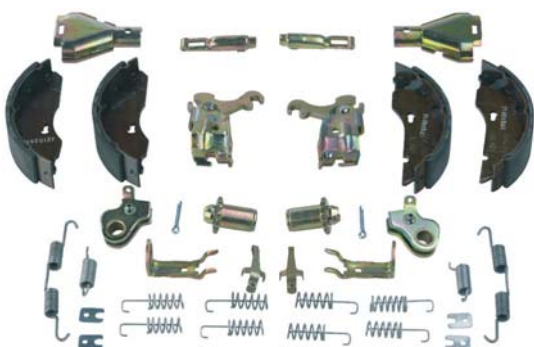


PIÈCES DÉTACHÉES POUR ESSIEUX ALKO

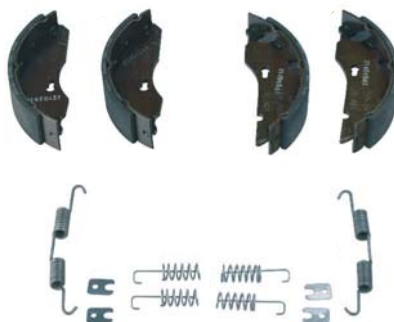


PIÈCES DÉTACHÉES ESSIEUX ALKO

Kit Frein complet pour 1 essieu



Kit mâchoires + ressort pour 1 essieu



Kit roulement cartouche



Kit tambour complet avec roulement cartouche intégré



BOULONNERIE ESSIEUX


→ V1230
 Boulon Ø 12 x 30 plat 19.
→ R12
 Rondelle Ø 13 x 27 x 2,5.
→ EN12
 Écrou Nylstop Ø 12 plat 19.

Coquille essieux



→ 0498A
 Coquille de frein Alko.

DÉSIGNATION	Perçage	Roulement	Kit frein complet = kit mâchoires complet		Kit roulement cartouche ou conique		Kit tambour complet avec roulement intégré (cartouche ou conique)		Mâchoires + ressorts	
			Code	Type frein	Code	Code	Type frein	Perçage	Code	Type frein
Essieux freinés 750 kg	4TR100	Conique	0660	1636-1637	3963	0560	1636G	100x4/M12x1,5	0412	1635-1636-1637
Essieux freinés 750 kg	4TR130	Conique	0660	1636-1637	3963	0561	1636-1636G-1637	130x4/M14x1,5	0412	1635-1636-1637
Essieux freinés 900 kg	4TR100	Cartouche	0660	1636-1637	3960	0562	1637-1636G	100x4/M12x1,5	0412	1635-1636-1637
Essieux freinés 900 kg	4TR130	Cartouche	0660	1636-1637	3960	0563	1637-1636G	130x4/M14x1,5	0412	1635-1636-1637
Essieux freinés 1000 kg	4TR100	Cartouche	0661	2050-2051	3961	0564	2051	100x4/M12x1,5	0411	2050-2051
Essieux freinés 1000 kg	4TR130	Cartouche	0661	2050-2051	3961	0565	2051	130x4/M14x1,5	0411	2050-2051
Essieux freinés 1300 kg	4TR130	Cartouche	0661	2050-2051	3961	0565	2051	130x4/M14x1,5	0411	2050-2051
Essieux freinés 1300 kg	5TR112	Cartouche	0661	2050-2051	3961	0566	2051	112x5/M12x1,5	0411	2050-2051
Essieux freinés 1300 kg	5TR140	Cartouche	0661	2050-2051	3961	0567	2051	140x5/M14x1,5	0411	2050-2051
Essieux freinés 1600 kg	5TR112	Cartouche	0662	2361	3962	0568	2361	140x5/M14x1,5	0410	2360-2361
Essieux freinés 1600 kg	5TR140	Cartouche	0662	2361	3962	0568	2361	140x5/M14x1,5	0410	2360-2361
Essieux freinés 1800 kg	5TR112	Cartouche	0662	2361	3962	0569	2361	112x5/M12x1,5	0410	2360-2361

AMORTISSEURS ALKO

→ 0570


Patte amortisseur clipsable pour essieu 1000, 1300 kg.

→ 0571


Patte à boulonner pour essieu 750 kg.



Amortisseur Ø 12, course de 255 à 400.

→ 0572
 Amortisseur pour essieu 1000, 1300 kg.

→ 0573
 Amortisseur pour essieu 1600 kg.

CACHE-MOYEURS

→ 0591A

Cache-moyeu ALKO. Frein 1636 Ø 40. (750 kg)



→ 0590A

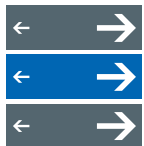
Cache-moyeu Ø 200 et Ø 230 Ø 47.

→ 0590

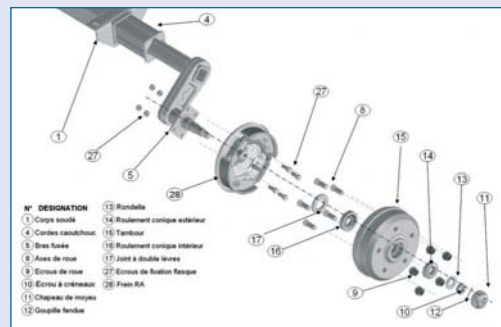
Cache-moyeu ALKO. Frein 1637 - 2051 Ø 55. (1000 et 1300 kg)

→ 0591

Cache-moyeu ALKO. Frein 2361 Ø 66. (1600 kg)



PIÈCES DÉTACHÉES POUR ESSIEUX FREINÉS RTN/GOETT

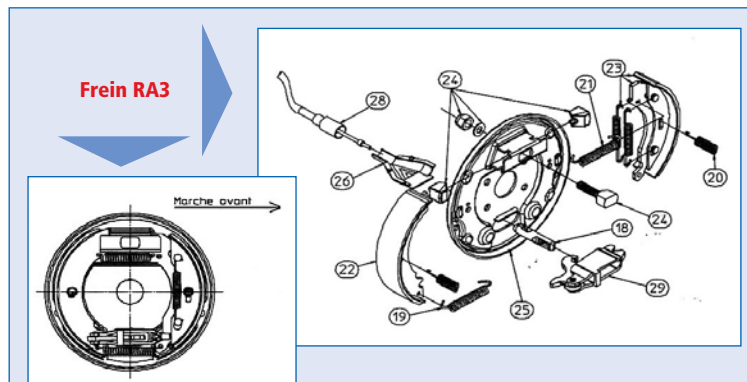
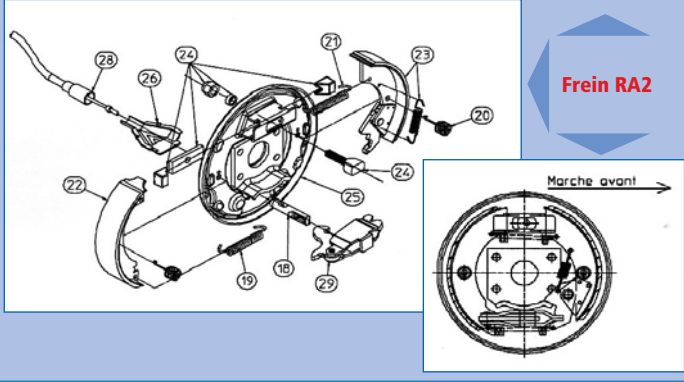


N° DESIGNATION

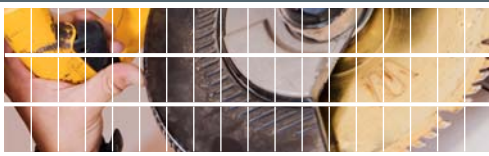
- 1- Corps soudé
- 4- Cordes caoutchouc
- 5- Bras fusée
- 8- Axes de roue
- 9- Ecrus de roue
- 10- Ecrus à créneaux
- 11- Chapeau du moyeu
- 12- Goupille fendue
- 13- Rondelle
- 14- Roulement conique extérieur
- 15- Tambour
- 16- Roulement conique intérieur
- 17- Joint à double lèvres
- 27- Ecrus de fixation flasque
- 28- Frein RA

REPÈRE			8-9	12	12-14-16-17	26
PTC	Perçage	Marquage	Axe de roue	Kit 2 chapeaux	Roulements pour tambour	Kit 4 demi-cônes
600/750	4T115 Moyeu 1640	90/8222	0499B B (4 vis + écrous)	0496	0491	0498
600/750	4T130 Moyeu 1640	94/5273	0497B B (5 vis + écrous)			
900	4T130 Moyeu 1640	99/00815	0497B B (5 vis + écrous)	0496	0494	0498
1100	4T130 Moyeu 2035	89/12202				
1300	4T130 Moyeu 2035	94/5272				
1300	5T140 Moyeu 2035	99/00813	0497B B (5 vis + écrous)	0495	0492	0498
1600	5T140 Moyeu 2340	94/5271				
		99/00785				

Freinage RA2			8 à 16	12-18-19-20-22-23-24	12-19-20-22-23	12-19-20	12-18-24-26-29
REPÈRE			Moyeu Tambour	Kit frein pour un essieu	Kit mâchoires pour un essieu	Kit ressort pour un essieu	Kit écarteurs pour un essieu
600/750	4T115 Moyeu 1640	90/8222	7460	7485	0487	7495	7500
600/750	4T130 Moyeu 1640	94/5273	7461				
900	4T130 Moyeu 1640	99/00815	7461	7484	0488	7494	7501
1100	4T130 Moyeu 2035	89/12202	7462				
1300	4T130 Moyeu 2035	94/5272	7462				
1300	5T140 Moyeu 2035	99/00813	7463	7483	0489	7493	7502
1600	5T140 Moyeu 2340	94/5271	7465				
		99/00785					



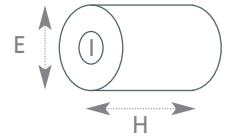
Freinage RA3			8 à 16	12-18-19-20-22-23-24	12-19-20-22-23	12-19-20	12-18-24-26-29
REPÈRE			Moyeu Tambour	Kit frein pour un essieu	Kit mâchoires pour un essieu	Kit ressort pour un essieu	Kit écarteurs pour un essieu
300 à 1000	4T115 Moyeu 1640	01/07113	7460	7482	7489	7492	7503
300 à 1000	4T130 Moyeu 1640		7461				
1100 à 1500	4T130 Moyeu 2035	01/07109	7462	7481	7488	7491	7504
1100 à 1500	5T140 Moyeu 2035	01/07112	7463				
1600	5T140 Moyeu 2340	01/08655	7464	7480	7487	7490	7505
1800	5T115 Moyeu 2340R		7465				



PIÈCES DÉTACHÉES POUR
ESSIEUX KNOTT



ESSIEUX NON FREINÉS



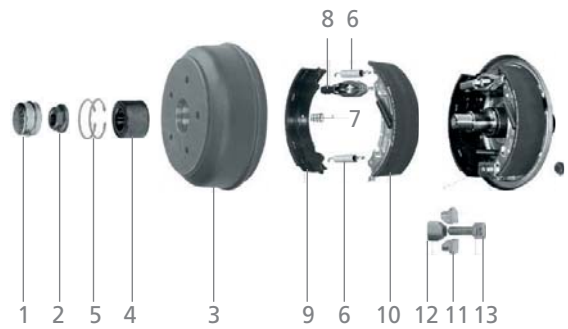
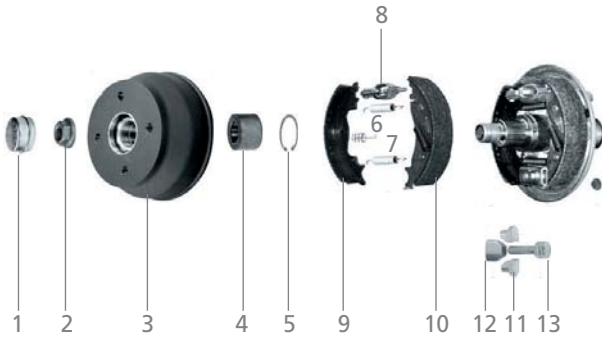
I : intérieur
E : extérieur
H : hauteur

ESSIEU NON FREINÉ	Perçage	Moyeu complet (1-2-3-4-5)	Cache moyeu (1)	Ecrou moyeu (2)	Dimensions en mm	Roulement (4)	Circlips (5)	Joint (6)
VGL 750 kg	4 trous 100	5280	5250	5251	I 39 x E 64 x H 37	5252	5253	5254
	4 trous 130	5281						

ESSIEUX FREINÉS

Moyeu frein 160x35 16-1365

Moyeu frein 200x50 20-2425



ESSIEUX FREINÉS TYPE MOYEU	Perçage	Moyeu complet (1-2-3-4-5)	Cache moyeu (1)	Ecrou moyeu (2)	Roulement (4)	Circlips (5)	Ressorts (6-7)	Kit mâchoires (2-6-7-9-10)	Kit frein complet (2-6-7-8-9-10-11-12-13)	Kit écarteurs (8)
160x35-16-1365	4 trous 100	5282	5255	5251	5252	5253	5260	5265		5275
	4 trous 130	5283								
200x50-20-2425	4 trous 100	5284	5255	5251	5256	5253	5261	5266	5271*	5276
	4 trous 130	5285								
	5 trous 112	5286								
200x50-20-2425/10"	5 trous 112	5290	5250	5251	5257	5253	5261	5266	5271*	5276
	5 trous 140									
250x40-25-2025	5 trous 112	5292	5250	5251	5257	5253	5262	5267	5272*	5276
	5 trous 140	5293								

*Pour essieu complet