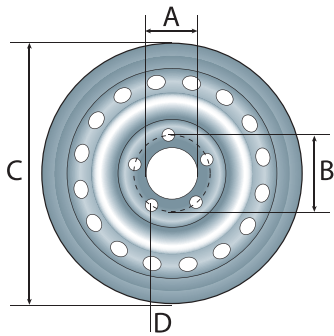
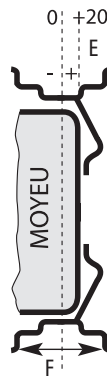




COMMENT IDENTIFIER UNE ROUE/JANTE



A : Trou intérieur (alésage) en mm  
 B : Cercle de trous en mm  
 C : Longueur en pouce  
 D : Nombre de trous  
 E : Déport positif 20  
 F : Largeur jante (4,5 J)



4 trous 115 Ø central 85 mm

Dimensions	Roues complètes	Pneus	Chambres à air	Jantes
8"	350x8 - 4 PLYS	4902	4908	250x8 - déport 0
	480x8 - 4 PLYS	4936	4909	4911 4955
	480x8 - 6 PLYS	4906	4910	
	570x8 - 4 PLYS	4935	4981	-
10"	400x10 - 4 PLYS	4999	4989	
	450x10 - 4 PLYS	4916	4925	350x10 - déport 0
	500x10 - 4 PLYS	4917	4926	4954
	145x10 - 4 PLYS	4977	-	4954

4 trous 100 Ø central 60 mm

10"	500x10 - 6 PLYS	4956	-	-
-----	-----------------	------	---	---

3 trous ERKA déport 0 Ø central 75 mm, entraxe 95 mm

Dimensions	Roues complètes	Pneus	Chambres à air	Jantes 250x8
8"	350x8 - 4 PLYS	4903	4908	4911
	480x8 - 4 PLYS	4907	4909	4956A

Moyeu ERKA (longueur 124) axe 13 x 25

Dimensions	Roues complètes	Pneus	Chambres à air	Jantes 250x8
8"	350x8 - 4 PLYS	4927	4908	4911
	480x8 - 4 PLYS	4928	4909	4957A

Moyeu NOVAL (longueur 140) axe 13 x 25

Dimensions	Roues complètes	Pneus	Chambres à air	Jantes 250x8
8"	350x8 - 4 PLYS	4901	4908	4911
	480x8 - 4 PLYS	4904	4909	4957

Dimensions du pneu	Pression en bars	Charge	Rayon/charge	Vitesse
350x8 - 4 PLYS	2,5	170	NC	130 km/h
480x8 - 4 PLYS	4	265	NC	130 km/h
480x8 - 6 PLYS	4	335	NC	130 km/h
570x8 - 4 PLYS	3,4	325	NC	130 km/h
400x10 - 4 PLYS	3	272	NC	130 km/h
450x10 - 4 PLYS	3,5	325	NC	130 km/h
500x10 - 4 PLYS	3,5	355	NC	130 km/h
145 x 10	3,5	315	NC	130 km/h
135 x 12	2,4	290	254	140 km/h
135 x 13	2,4	325	252	140 km/h
145 x 13	2,4	387	257	140 km/h
145/70 x 13	2,5	345	245	140 km/h
155 x 13	2,4	425	262	140 km/h
155/70 x 13	2,9	387	250	140 km/h
165 x 13	2,4	487	269	140 km/h
165/70 x 13	2,5	437	256	140 km/h
175 x 13	2,4	530	275	140 km/h
185/70 x 13	2,5	530	266	140 km/h
175 x 14C	4,5	750	287	140 km/h
185 x 14C	4,5	850	298	140 km/h
195/70 x 14	2,5	615	287	140 km/h

Toutes ces données sont à titre indicatif.



SPECIAL MISE À L'EAU



Roue 300 x 4/4 Pavé.  
 Jante plastique.  
 260 x 85 x 20 mm

→ 0726

Bague nylon.



→ 4929

Chambre à air pour pneu 260 x 85 mm.



→ 4891

Roue gonflable ligne E  
 480/400 x 8

Jante plastique, bague nylon.  
 Ø 25 L 75 - Charge 200 kg.  
 Gonflage maximum : 2 bars.